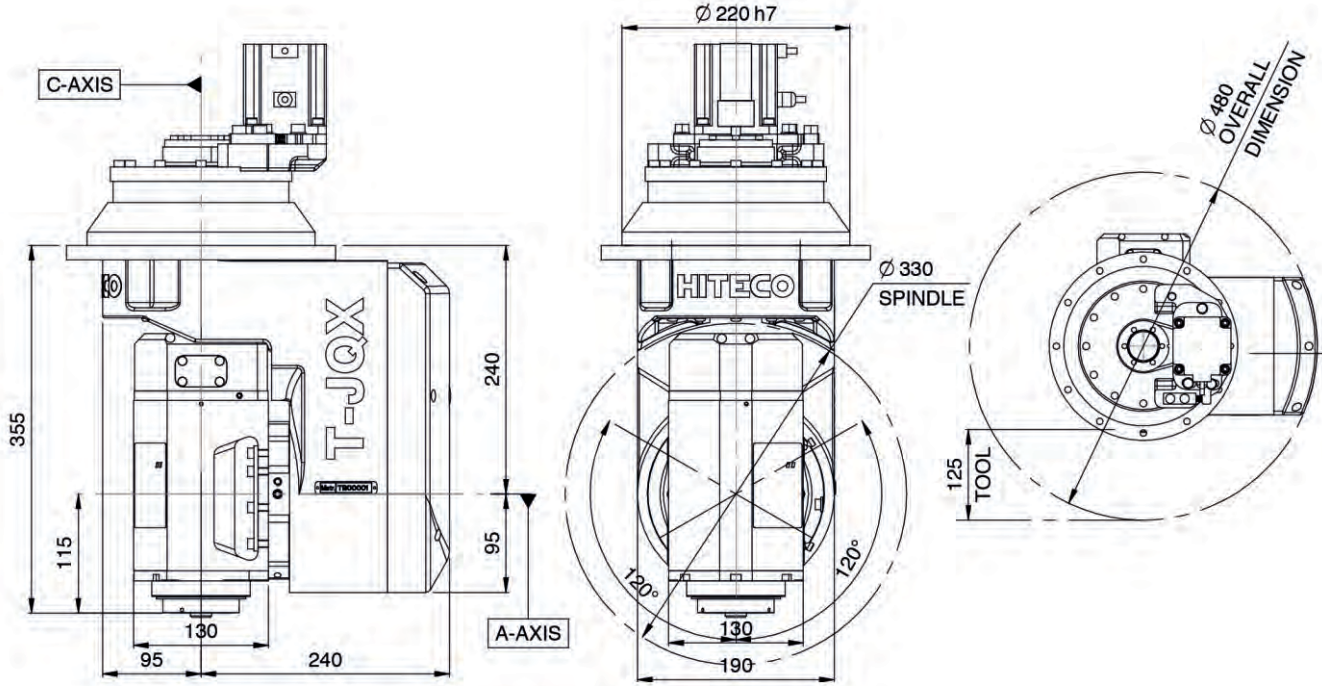


TILT J



SPECIFICHE TECNICHE TECHNICAL SPECIFICATIONS

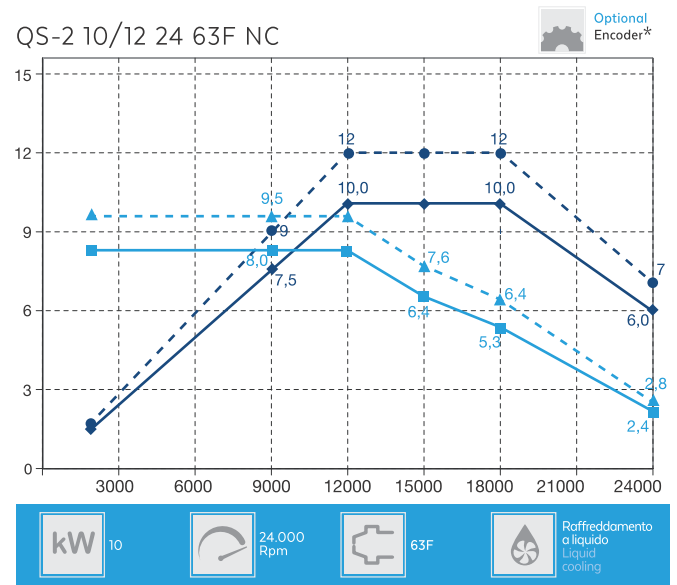
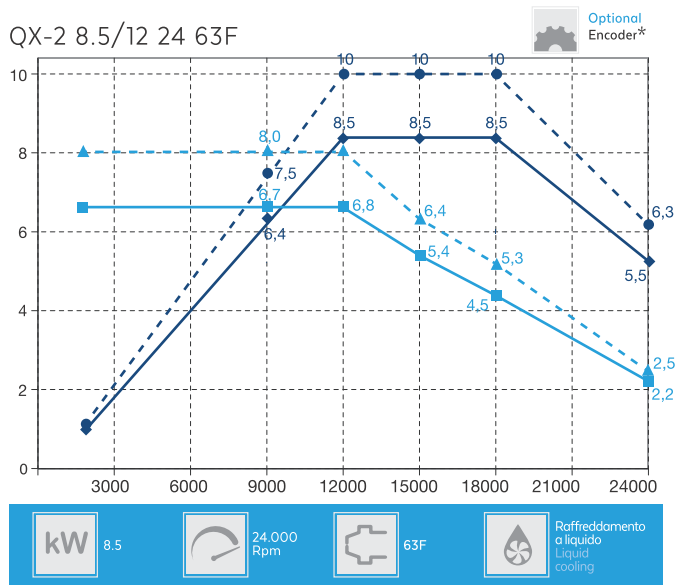
	Asse A	Asse C
Servomotore Servomotor	Yaskawa*	Yaskawa*
Potenza servomotore Servomotor power	0,40 kW	0,40 kW
Encoder servomotore Servomotor encoder	Assoluto Absolute 20 Bit	Assoluto Absolute 20 Bit
Riduttore Gearbox	Harmonic Drive	Harmonic Drive
Coppia max continua Max. continuous torque	380 Nm	380 Nm
Coppia di picco Peak torque	570 Nm	570 Nm
Max rotazione asse Max rotation axis	± 135°	± 320°
Freni meccanici Mechanical blocking axi	No	No
Velocità posizionamento max Max. positioning speed	6.100°/'	6.100°/'
Velocità di lavoro max Max operating speed	3.700°/'	3.700°/'
Precisione di posizionamento assi Precision positioning	1 arcmin	1 arcmin
Peso Weight		60 kg

*Sono disponibili altre marche di motorizzazioni a richiesta
*Other engines brands are available on demand





MANDRINI DISPONIBILI ELECTROSPINDLES AVAILABLE



 Potenza Power S1 [kW]
  Coppia Torque S1 [Nm]
  Potenza Power S6 60% [kW]
  Coppia Torque S6 60% [Nm]

* L'opzionale encoder prevede un layout differente rispetto a quello rappresentato nello schema

* The optional encoder has a different layout from the one represented

